

1.0	Allacciamento macchina: Tubatura di raccordo per scarico, DN 22 Tubo flessibile posato internamente alla macchina come sifone
1.1	Scarico (max. 750 mm dalla quota del pavimento finito), DN 50
2.0	Attacco macchina: alimentazione dell'acqua fresca, G 3/4"
2.2	Acqua fredda addolcita 10°C, DN 15, G 3/4 a max. 0,54 mmol/l CaCO ₃ (max. 5°fH) Portata: 5.0 l/min Pressione di flusso minima: 60 kPa / 0.6 bar prima della valvola elettromagnetica Pressione massima: 500 kPa / 5.0 bar rubinetto di chiusura e filtro fine ≤ 25 µm
3.0	Collegamento macchina: Cavo di collegamento elettrico 5G 10mm ²
3.1	alimentazione el. alla macchina: 3N PE 400V ~ 50Hz corrente nominale / Potenza nominale: 38.4 A / 22.9 kW ⚡ linea di compensazione di potenziale L'interruttore principale deve essere previsto a cura del committente
6.0	Carico termico della camera di lavaggio I valori valgono per le condizioni ambiente indicate di seguito: Temperatura ambiente di 22 °C, umidità rel. del 55 % Zona di aspirazione dell'aria raccomandata secondo EN 16282 Il carico termico totale comprende 6.1
6.1	Carico termico della macchina in fase di lavaggio normale: a 15 programmi di lavaggio/h totale 6.7 kW, perceptible 4.5 kW, latente 2.2 kW
	Per il carico ambiente totale occorre sommare tutti gli altri carichi ambiente. La ventilazione ambiente deve essere conforme a EN 16282.

Tubature di raccordo dall'uscita macchina 1,8 m

Il posizionamento delle linee d'allacciamento sono possibili anche in modo specchiato!

Dotazione sistemi

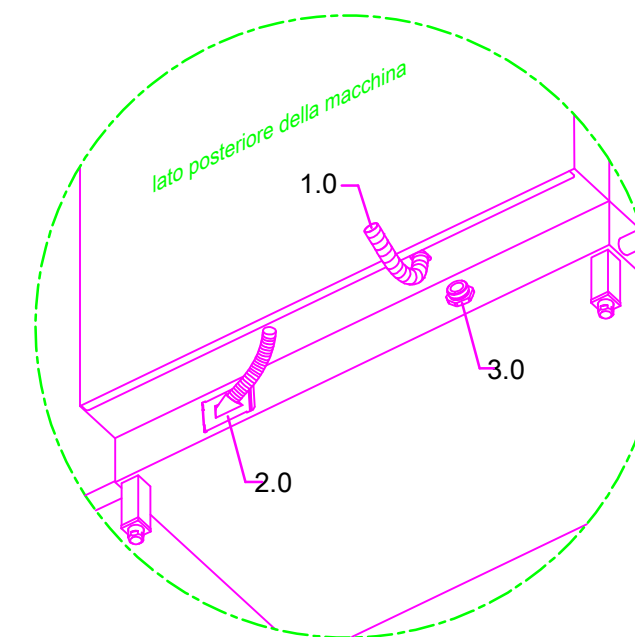
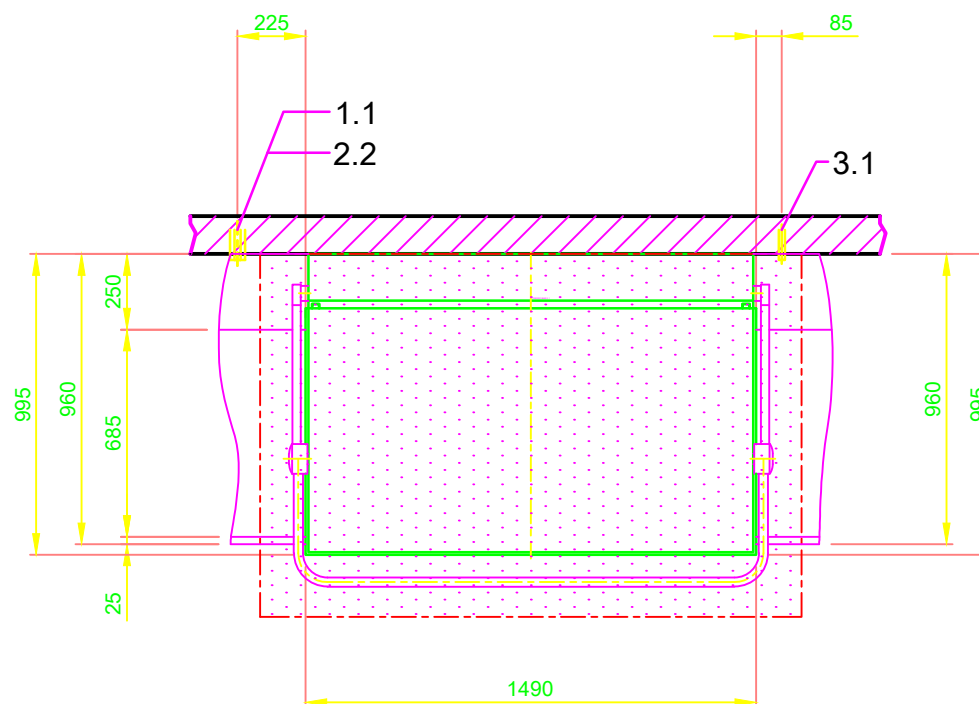
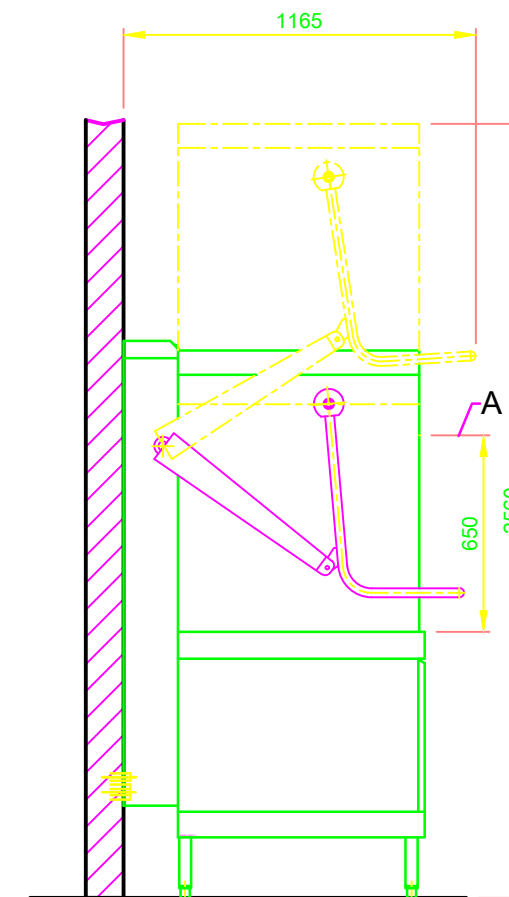
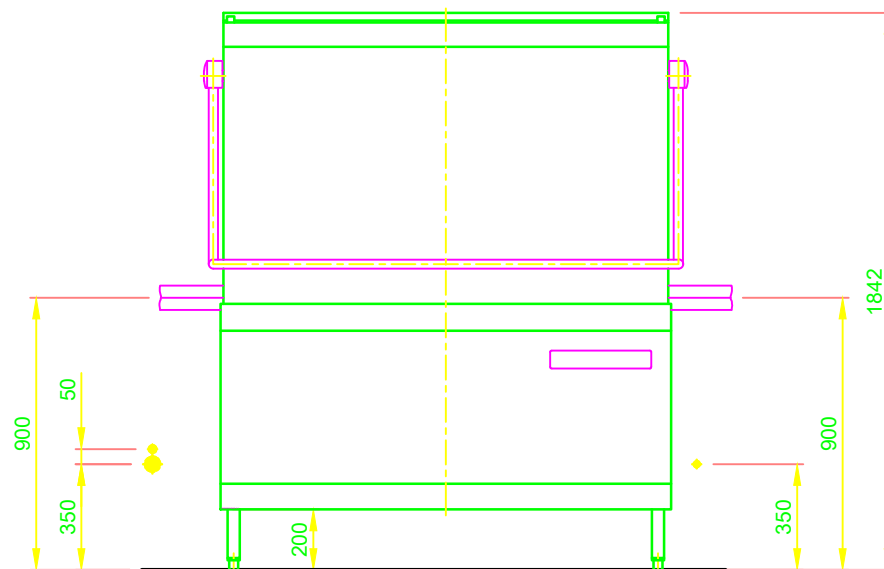
Vasca e boiler bloccata

(A) Altezza di passaggio

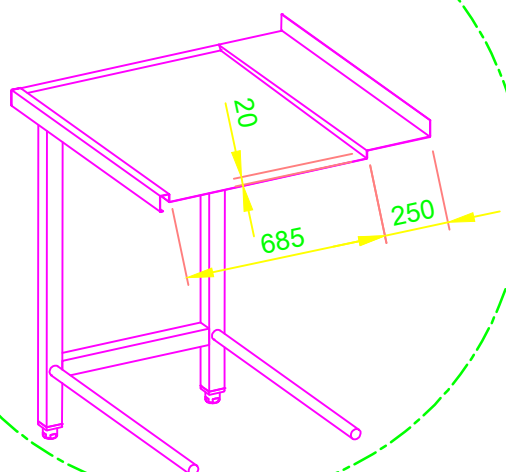
Dosatore di brillantante con tubo aspirante (collegamento blu)

Tavolo di carico in sito

Tavolo di scarico in sito



Specificazione del profilo del tavolo a cura del committente



<p>MEIKO SUISSE AG INDUSTRIESTR. 9 CH-8117 FÄLLANDEN TEL. +41 44 8062626 TELEFAX +41 44 8250640 E-MAIL: info@meiko-suisse.ch</p> <p>Senza la nostra autorizzazione, il presente disegno non può essere inoltrato a terzi, copiato o utilizzato per finalità concorrenziali. Tutti i diritti sono riservati! Si riserva il diritto di apportare modifiche volte a miglioramenti tecnici. Il presente disegno è creato in modo automatizzato e non è soggetto al processo di verifica e approvazione, né al servizio di aggiornamento. Attenzione: Il presente documento è valido solo in combinazione con le condizioni definite nel foglio supplementare "Indicazioni importanti"! Queste si possono richiedere al produttore o scaricare dalla Partnet (rete dei partner).</p>	<p>Revisione</p> <p>Cliente LAVASTOVIGLIE DISEGNO STANDARD / CHE</p> <p>TIPO: UNIVERSALE</p> <p>Disegno N° S00086853</p> <p>Scala 1:25</p>	<p>Disegnatore: 06.08.2020 m-iplan</p> <p>Supervisore: 06.08.2020 m-iplan</p>
	<p>Tipo DV270.2</p> <p>Ordine N°</p>	<p>CHE</p> <p>IT</p>