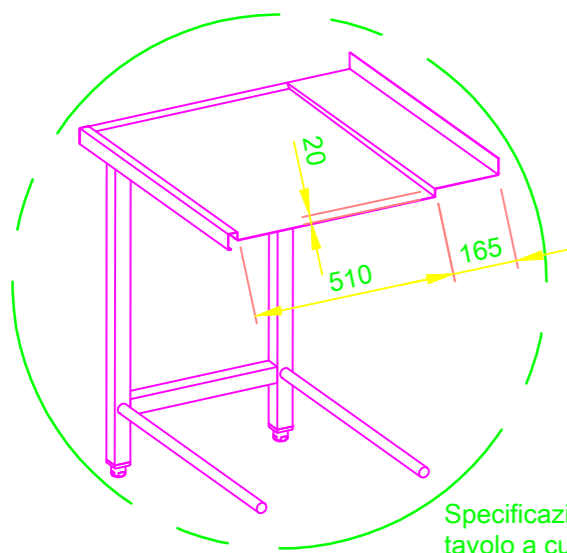
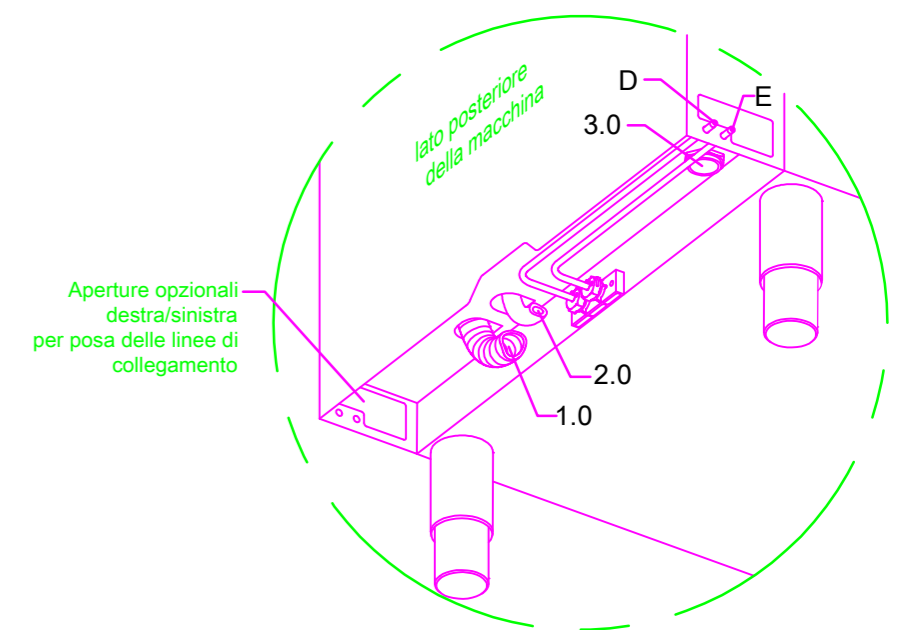
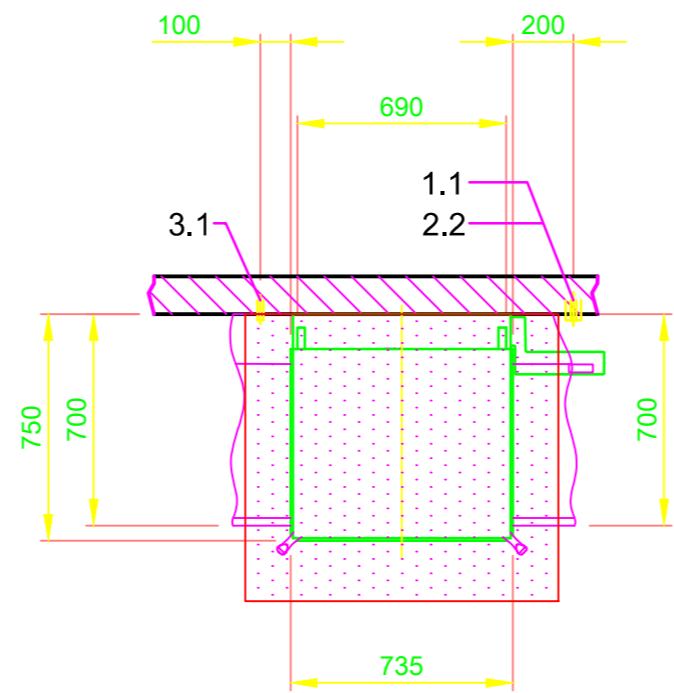
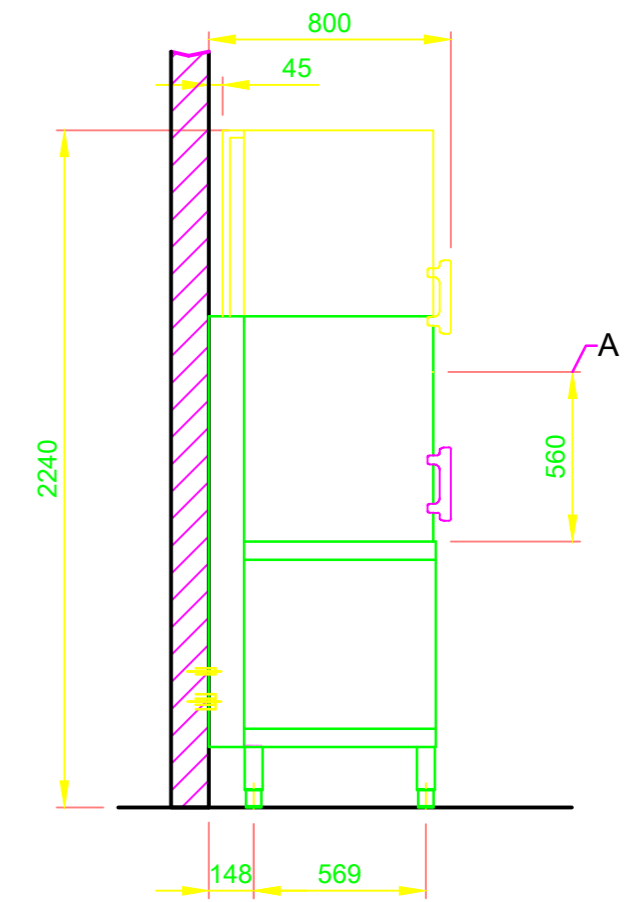
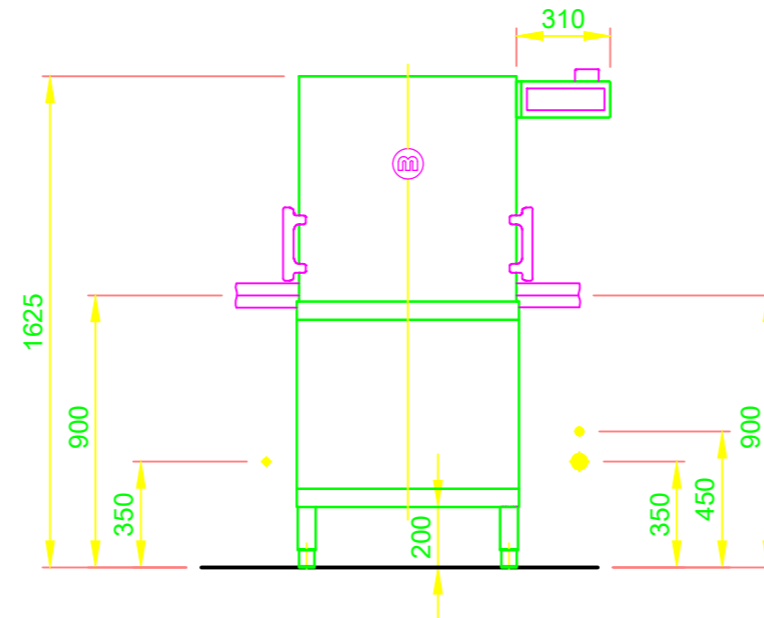
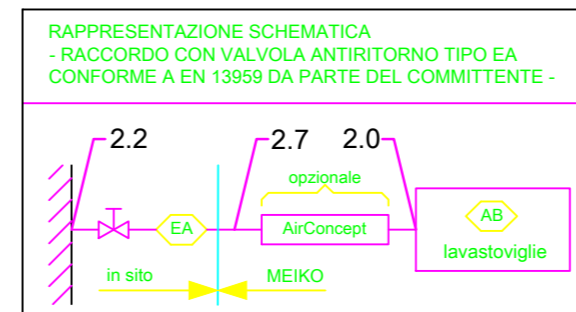


1.0	Allacciamento macchina: Tubatura di raccordo per scarico, DN 22 Tubo flessibile posato internamente alla macchina come sifone
1.1	Scarico (max. 750 mm dalla quota del pavimento finito), DN 50
2.0	Attacco macchina: alimentazione dell'acqua fresca, G 3/4"
2.2	Acqua fredda addolcita 10°C, DN 15, G 3/4 a max. 0,54 mmol/l CaCO ₃ (max. 5°fH) Portata: 5 l/min Pressione di flusso minima: 60 kPa / 0.6 bar prima della valvola elettromagnetica Pressione massima: 500 kPa / 5.0 bar rubinetto di chiusura e filtro fine ≤ 25 µm
2.7	Tubo di collegamento flessibile - lunghezza massima secondo SVGW 2,0 m Tubo di collegamento flessibile - lunghezza MEIKO 3,0 m
3.0	Collegamento macchina: Cavo di collegamento elettrico 5G 6mm ²
3.1	alimentazione el. alla macchina: 3N PE 400V ~ 50Hz corrente nominale / Potenza nominale: 16.3 A / 10.0 kW Protezione: 20 A ⊕ linea di compensazione di potenziale L'interruttore principale deve essere previsto a cura del committente
6.0	Carico termico della camera di lavaggio I valori valgono per le condizioni ambiente indicate di seguito: Temperatura ambiente di 22 °C, umidità rel. del 55 % Zona di aspirazione dell'aria raccomandata secondo EN 16282 Il carico termico totale comprende 6.1
6.1	Carico termico della macchina in fase di lavaggio normale: a 25 programmi di lavaggio/h totale 2.7 kW, percepibile 1.8 kW, latente 0.9 kW Per il carico ambiente totale occorre sommare tutti gli altri carichi ambiente. La ventilazione ambiente deve essere conforme a EN 16282.
Tubature di raccordo dall'uscita macchina 1,8 m	
Il posizionamento delle linee d'allacciamento sono possibili anche in modo specchiato!	
Regolabile in altezza: piedi della macchina +/- 30 mm, MEIKO piedi del tavolo +/- 15 mm	
Dotazione sistemi	
(A) Altezza di passaggio	
(D) Conduzione brillantante e tubo aspirante	
(E) Dosatore di detergente con tubo aspirante	
Power Wash	
Capote automatica	
Tavolo di carico in sito	
Tavolo di scarico in sito	



Specificazione del profilo del tavolo a cura del committente



RAPPRESENTAZIONE SCHEMATICA - RACCORDO CON VALVOLA ANTIRITORNO TIPO EA CONFORME A EN 13959 DA PARTE DEL COMMITTENTE -		MEIKO SUISSE AG INDUSTRIESTR. 9 CH-8117 FÄLLANDEN TEL. +41 44 8062626 TELEFAX +41 44 8250640 E-MAIL: info@meiko-suisse.ch	
Senza la nostra autorizzazione, il presente disegno non può essere inoltrato a terzi, copiato o utilizzato per finalità concorrenziali. Tutti i diritti sono riservati! Si riserva il diritto di apportare modifiche volte a miglioramenti tecnici. Il presente disegno è creato in modo automatizzato e non è soggetto al processo di verifica e approvazione, né al servizio di aggiornamento. Attenzione: Il presente documento è valido solo in combinazione con le condizioni definite nel foglio supplementare "Indicazioni importanti". Queste si possono richiedere al produttore o scaricare dalla Partnernet (rete dei partner).		Cliente LAVASTOVIGLIE DISEGNO STANDARD / CHE	Tipo M-ICLEAN HL M2
TIPO: STOVIGLIE		Ordine N°	
Disegno N° S00087136		Supervisore: 07.08.2020 m-iplan	
Scala 1:25	Disegnatore: 07.08.2020 m-iplan	Supervisore: 07.08.2020 m-iplan	
©COPYRIGHT by MEIKO		CHE	IT